

Black Diamond v.2

Tekniska data:

Technical data:

Typ:.....Basreflex
Bestyckning:
Diskant:.....1" Super Tweeter
Bas:.....6,5"
Delningsfrekvens:.....2.200Hz
Frekvensomfång:.....28-35.000Hz
Känslighet: (1W / 1M).....89dB
Impedans:.....4 ohm
Rek. förstärkareffekt:.....25 - 150 W
Dimensioner:(BxHxD mm)..190x1010x320

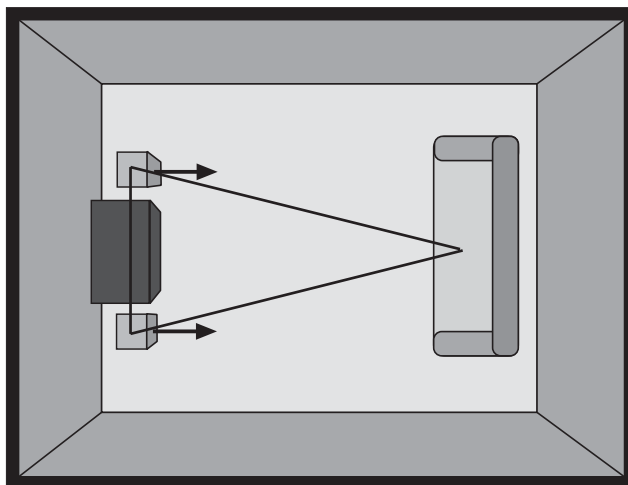
Enclosure:.....Bassreflex
Drive units:
Tweeter:.....1" Super Tweeter
Woofers:.....6,5"
Crossover:.....2.200Hz
Frequency range:.....28-35.000Hz
Sensitivity: (1W / 1M).....89dB
Impedance:.....4 ohm
Amp. requirement:.....25 - 150 W
Dimensions:(WxHxD mm)..190x1010x320

Placering:

Placement:

Se medföljande Audio Pro instruktionsbok för ytterligare information.

See the enclosed Audio Pro instruction manual for further information.



Black Diamond v.2

Caractéristiques:

Type:.....Bass-reflex
Haut-parleurs:
Tweeter:.....1" Super Dôme
Woofers:.....6,5"
Fréquence de séparation:.....2.200Hz
Réponse en fréquence:.....28-35.000Hz
Sensibilité: (1W / 1M).....89dB
Impédance:.....4 ohm
Puissance d'entrée:.....25 - 150 W
Dimensions:(LxHxP mm)....190x1010x320

Τεχνικά στοιχεία:

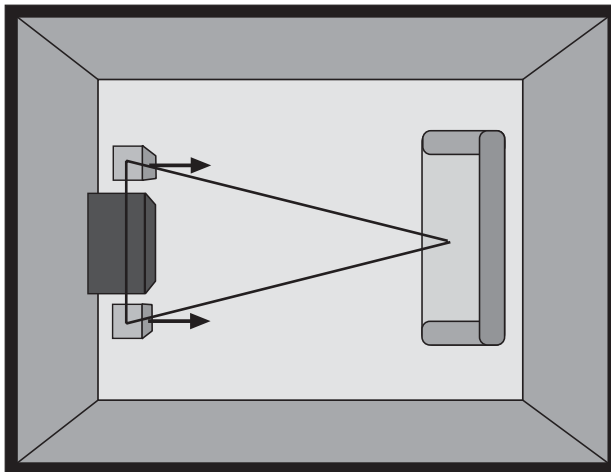
Τύπος:.....Ανάκλαση μπάσων
Μεγάφωνα:
Τουίτερ:.....Θόλος 1"
Γούφερ:.....6,5"
Crossover:.....2.200Hz
Απόκριση συχνοτήτων:.....28-35.000Hz
Ευαισθησία: (1W / 1M).....89dB
Αντίσταση.....4 ohm
Ενίσχυση:.....25-150W
Διαστάσεις:(ΠxΥxΒ)...190x1010x320mm

Emplacement:

Se référer au mode d'emploi ci-joint.

Τοποθέτηση:

Για περισσότερες λεπτομέρειες αναφερθείτε στο εγχειρίδιο οδηγιών.



Black Diamond v.2

Technische gegevens:

Soort:.....Bas reflex
Speaker soort:
 Tweeter:.....1" Super Tweeter
 Woofers:.....6,5"
Crossover:.....2.200Hz
Freq. Bereik:.....28-35.000Hz
Gevoeligheid: (1W / 1M).....89dB
Impedancy:.....4 ohm
Aanbevolen versterker vermogen:
.....25 - 150 W
Maten:(BxHxDmm).....190x1010x320

Technische Daten:

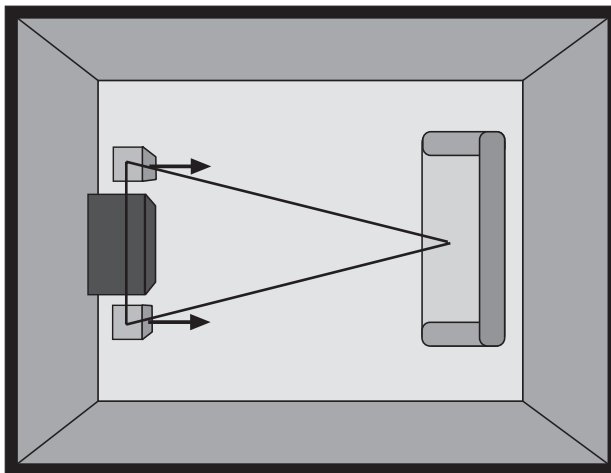
Typ:.....Bassreflex
Bestückung:
 Hochtöner:.....1" Super Tweeter
 Baß:.....6,5"
Übergangsfrequenz:.....2.200Hz
Frequenzgang:.....28-35.000Hz
Schalldruck: (1W / 1M).....89dB
Impedance:.....4 ohm
Empf. Verstärkerleistung:.....25 - 150 W
Abmessungen:(WxHxDmm)..190x1010x320

Plaatsing:

Lees hiervoor de Audio Pro
gebruiksaanwijzing.

Aufstellung:

Weitere Informationen erhalten sie
aus der beiliegenden Audio Pro
Bedienungsanleitung.



Black Diamond v.2

Tekniset tiedot:

Kotelotyyppi:.....Bassorefleksi
Elementit:
 Diskantti:.....1"Super Diskantti
 Basso:.....6,5"
Jakotaajuus:.....2.200Hz
Toistoalue:.....28-35.000Hz
Herkkyys: (1W / 1M).....89dB
Impedanssi:.....4 ohm
Vahvistin suositus:.....25 - 150 W
Mitat:(L x K x S mm).....190x1010x320

Dati tecnici:

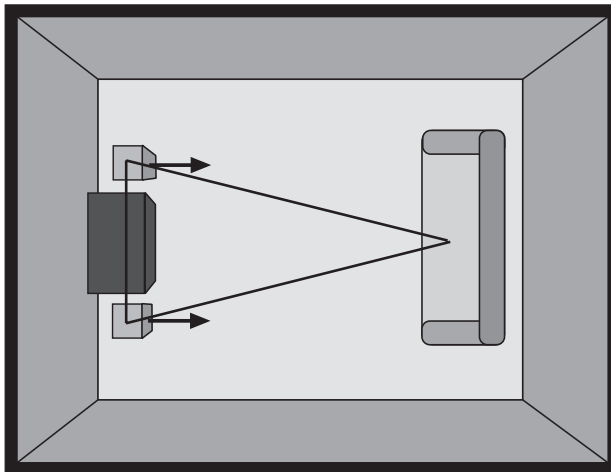
Tipo:.....Bass reflex
Elementi:
 Tweeter:.....1" Super Tweeter
 Woofer:.....6,5"
Crossover:.....2.200Hz
Gamma di frequenze:.....28-35.000Hz
Sensibilit : (1W / 1M).....89dB
Impedenza:.....4 ohm
Potenza richiesta:.....25 - 150 W
Dimensioni: ...mm 190x1010x320 (LxAxP)

Sijoitus:

Katso mukana oleva ohje.

Collocazione:

Per ulteriori informazioni vedere
l'accluso manuale d'istruzione
Audio Pro.



Black Diamond v.2

Datos técnicos:

Tipo:.....Bass reflex
Altavoces:
 Tweeter:.....Cúpula blanda de 1 ”
 Woofers:.....6,5”
Frecuencia de cruce:.....2.200Hz
Banda de frecuencias:.....28– 35.000Hz
Sensibilidad: (1W / 1m).....89dB
Impedancia:.....4 ohmios
Requisitos de amplificador:..25 – 150 W
Dimensiones:(AxAxP mm) 190x1010x320

Ubicación:

Vea el manual de instrucciones Audio Pro adjunto para obtener más información.

