



# Evo 10

Monitor / Surround

## Tekniska data:

## Technical data:

Typ:.....Sluten låda  
 Bestyckning: (Skärmade)  
     Diskant:.....1" Super Tweeter  
     Bas:.....4,5"  
 Delningsfrekvens:.....4.500Hz  
 Frekvensomfång:.....48-35.000Hz  
 Känslighet: (1W / 1M).....88dB  
 Impedans:.....8 ohm  
 Rek. förstärkareffekt:.....25 - 100 W  
 Dimensioner:(BxHxDmm)....125x200x190

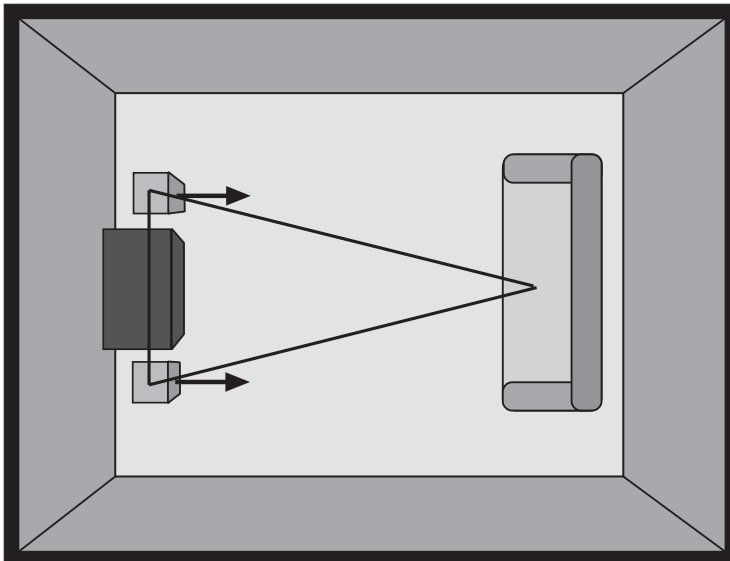
Enclosure:.....Closed box  
 Drive units: (Shielded)  
     Tweeter:.....1" Super Tweeter  
     Woofers:.....4,5"  
 Crossover:.....4.500Hz  
 Frequency range:.....48-35.000Hz  
 Sensitivity: (1W / 1M).....88dB  
 Impedance:.....8 ohm  
 Amp. requirement:.....25 - 100 W  
 Dimensions:(WxHxD mm)...125x200x190

## Placering:

## Placement:

Se medföljande Audio Pro instruktionsbok för ytterligare information.

See the enclosed Audio Pro instruction manual for further information.



Audio Pro AB, Helsingborg, Sweden

# Evo 10

## Charactéristiques:

## Τεχνικά στοιχεία:

Type:.....Suspension acoustique  
Haut-parleurs: (Avec blindage)  
Tweeter:.....1" Super Tweeter  
Woofers:.....4,5"  
Fréquence de séparation:.....4.500Hz  
Réponse en fréquence:.....48-35.000Hz  
Sensibilité: (1W / 1M).....88dB  
Impédance:.....8 ohm  
Puissance d'entrée:.....25 - 100 W  
Dimensions:(LxHxP mm).....125x200x190

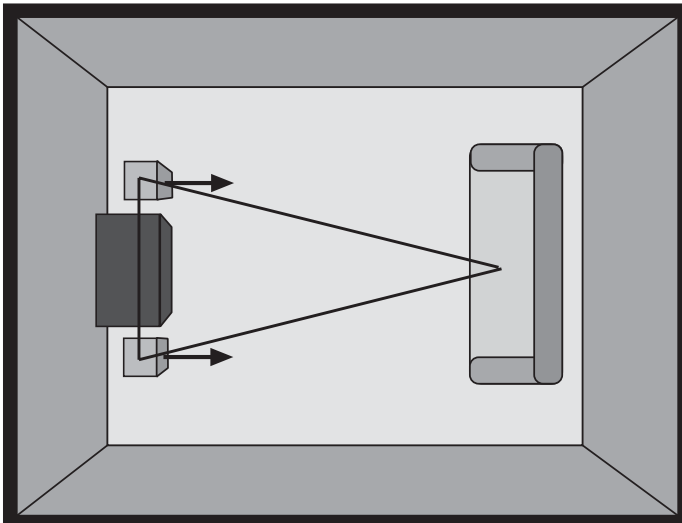
Τύπος:.....Κλειστό κουτί  
Μεγάφωνα: (Θωρακισμένα)  
Τουίτερ:.....Θόλος 1"  
Γούφερ:.....4,5"  
Crossover:.....4.500Hz  
Απόκριση συχνοτήτων:.....48-35.000Hz  
Ευαισθησία: (1W / 1M).....88dB  
Αντίσταση.....8 ohm  
Ενίσχυση:.....25-100W  
Διαστάσεις:(ΠxΥxΒ)....125x200x190mm

## Emplacement:

## Τοποθέτηση

Se référer au mode d'emploi ci-joint.

Για περισσότερες λεπτομέρειες αναφερθείτε στο εγχειρίδιο οδηγιών.





# Evo 10

Nederlands/Deutsch

## Technische gegevens:

Soort:.....Gesloten kast  
Speaker soort: (afgeschermd)  
Tweeter:.....1" Super Tweeter  
Woofers:.....4,5"  
Crossover:.....4.500Hz  
Freq. Bereik:.....48-35.000Hz  
Gevoeligheid: (1W / 1M).....88dB  
Impedancy:.....8 ohm  
Aanbevolen versterker vermogen: 25 - 100 W  
Maten:(BxHxDmm):.....125x200x190

## Technische Daten:

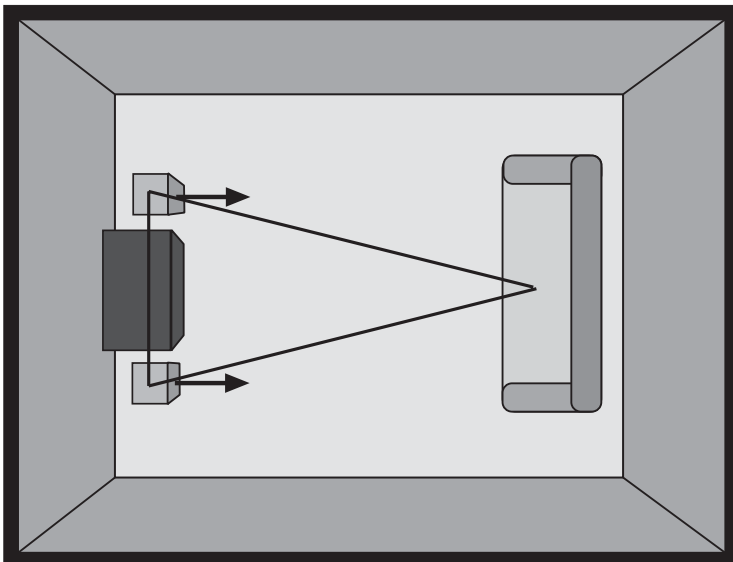
Typ:.....Geschlossene Lautsprecherbox  
Bestückung: (Magnetisch abgeschirmt)  
Hochtöner:.....1"Super Tweeter  
Baß:.....4,5"  
Übergangsfrequenz:.....4.500Hz  
Frequenzgang:.....48-35.000Hz  
Schalldruck: (1W / 1M).....88dB  
Impedance:.....8 ohm  
Empf. Verstärkerleistung:.....25 - 100 W  
Abmessungen:(WxHxDmm)..125x200x190

## Plaatsing:

Lees hiervoor de Audio Pro gebruiksaanwijzing.

## Aufstellung:

Weitere Informationen erhalten sie aus der beiliegenden Audio Pro Bedienungsanleitung.



Audio Pro AB, Helsingborg, Sweden

# Evo 10

## Tekniset tiedot:

Kotelotyyppi:.....Suljettu  
Elementit: (Magneettisuojattu)  
    Diskantti:.....1" Super Diskantti  
    Basso:.....4 1/2"  
Jakotaajuus:.....4.500Hz  
Toistoalue:.....48-35.000Hz  
Herkkyyks: (1W / 1M).....88dB  
Impedanssi:.....8 ohm  
Vahvistin suositus:.....25 - 100 W  
Mitat:(L x K x S mm).....125x200x190

## Dati tecnici:

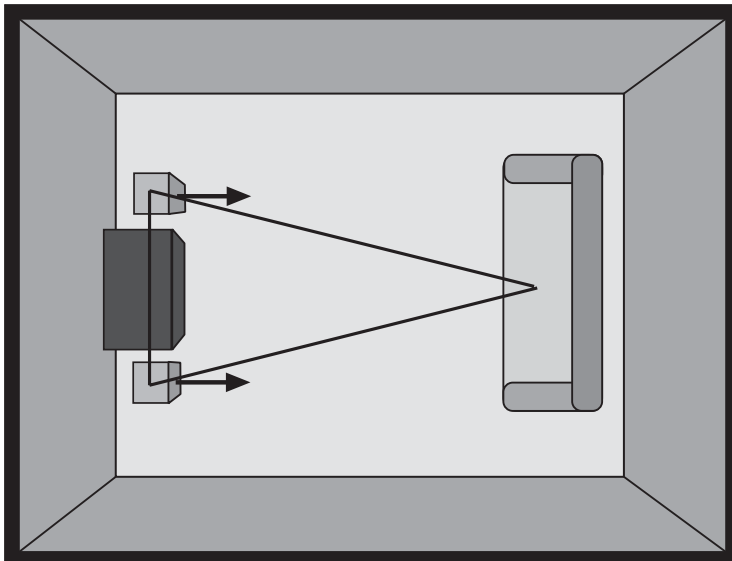
Tipo:.....Cassa chiusa  
Elementi: (schermati)  
    Tweeter:.....1" Super Tweeter  
    Woofers:.....4 1/2"  
Crossover:.....4.500Hz  
Gamma di frequenze:.....48-35.000Hz  
Sensibilita` : (1W / 1M).....88dB  
Impedenza:.....8 ohm  
Potenza richiesta:.....25 - 100 W  
Dimensioni: mm 125x200x190 (L x A x P)

## Sijoitus:

Katso mukana oleva ohje.

## Collocazione:

Per ulteriori informazioni vedere  
l'accluso manuale d'istruzione  
Audio Pro.





# Evo 10

## Datos técnicos:

Tipo:.....Caja cerrada

Altavoces

Tweeter:.....Cúpula de 1”

Woofers:.....4 ½”

Frecuencia de cruce:.....4.500Hz

Banda de frecuencias:.....48 – 35.000Hz

Sensibilidad: (1W / 1M).....88dB

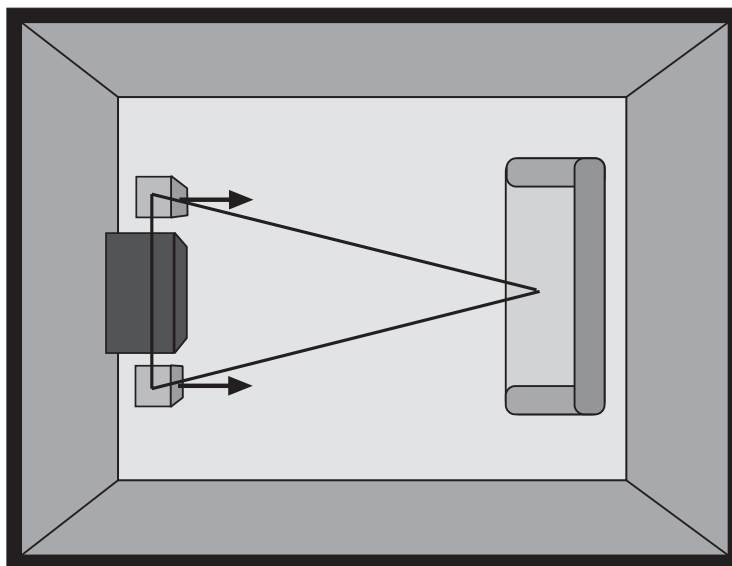
Impedancia: .....8 ohm

Requisitos de amplificador:.....25 – 100 W

Dimensiones:(AxAxP mm).....125x200x190

## Ubicación:

Vea el manual de instrucciones Audio Pro adjunto para obtener más información.



Audio Pro AB, Helsingborg, Sweden