



Evo 30

Tekniska data:

Technical data:

Typ:.....Basreflex
 Bestyckning:
 Diskant:.....1" Super Tweeter
 Bas:.....6,5"
 Delningsfrekvens:.....3.200Hz
 Frekvensomfång:.....38-35.000Hz
 Känslighet: (1W / 1M).....89dB
 Impedans:.....8 ohm
 Rek. förstärkareffekt:.....25 - 125 W
 Dimensioner:(BxHxDmm)....190x330x320

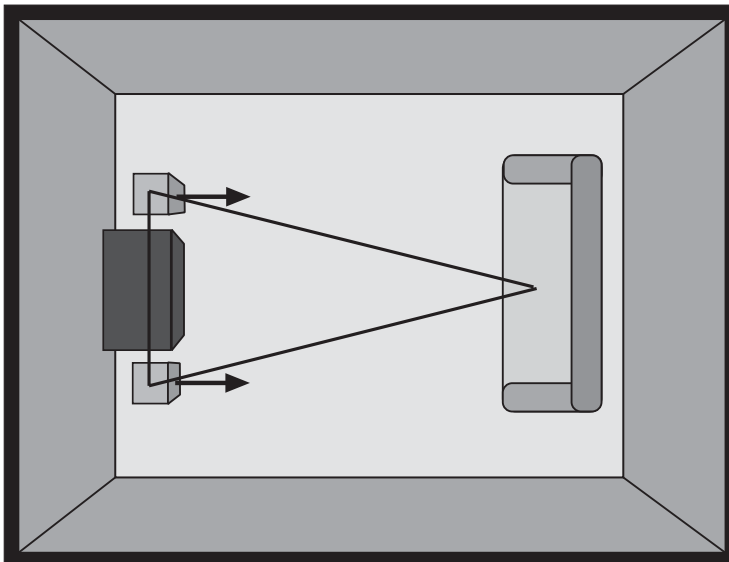
Enclosure:.....Bass reflex
 Drive units:
 Tweeter:.....1" Super Tweeter
 Woofers:.....6,5"
 Crossover:.....3.200Hz
 Frequency range:.....38-35.000Hz
 Sensitivity: (1W / 1M).....89dB
 Impedance:.....8 ohm
 Amp. requirement:.....25 - 125 W
 Dimensions:(WxHxD mm)...190x330x320

Placering:

Placement:

Se medföljande Audio Pro instruktionsbok för ytterligare information.

See the enclosed Audio Pro instruction manual for further information.



Audio Pro AB, Helsingborg, Sweden

Evo 30

Caractéristiques:

Τεχνικά στοιχεία:

Type:.....Bass-reflex
 Haut-parleurs:
 Tweeter:.....1" Super Tweeter
 Woofers:.....6,5"
 Fréquence de séparation:.....3.200Hz
 Réponse en fréquence:.....38-35.000Hz
 Sensibilité: (1W / 1M).....89dB
 Impédance:.....8 ohm
 Puissance d'entrée:.....25 - 125 W
 Dimensions:(LxHxP mm).....190x330x320

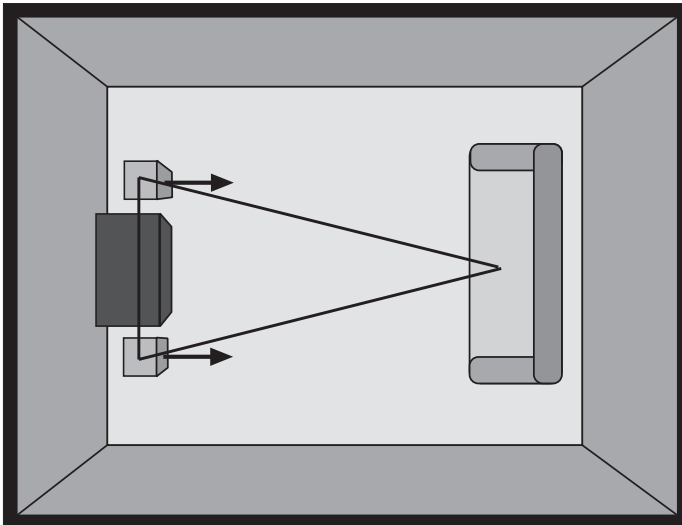
Τύπος:.....Ανάκλαση μπάσων
 Μεγάφωνα:
 Τουίτερ:.....Θόλος 1"
 Γούφερ:.....6,5"
 Crossover:.....3.200Hz
 Απόκριση συχνοτήτων:.....38-35.000Hz
 Ευαισθησία: (1W / 1M).....89dB
 Αντίσταση.....8 ohm
 Ενίσχυση:.....25-125W
 Διαστάσεις:(ΠxΥxΒ)....190x330x320mm

Emplacement:

Τοποθέτηση

Se référer au mode d'emploi ci-joint.

Για περισσότερες λεπτομέρειες αναφερθείτε στο εγχειρίδιο οδηγιών.





Evo 30

Technische gegevens:

Soort:.....Basreflex
Speaker soort:
Tweeter:.....1" Super Tweeter
Woofer:.....6,5"
Crossover:.....3.200Hz
Freq. Bereik:.....38-35.000Hz
Gevoeligheid: (1W / 1M).....89dB
Impedancy:.....8 ohm
Aanbevolen versterker vermogen: 25 - 125 W
Maten:(BxHxDmm):.....190x330x320

Technische Daten:

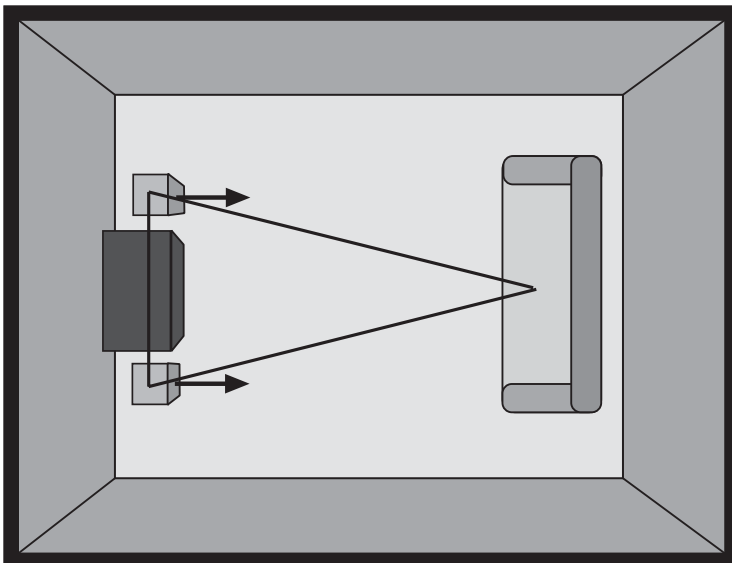
Typ:.....Bassreflex
Bestückung:
Hochtöner:.....1"Super Tweeter
Baß:.....6,5"
Übergangsfrequenz:.....3.200Hz
Frequenzgang:.....38-35.000Hz
Schalldruck: (1W / 1M).....89dB
Impedance:.....8 ohm
Empf. Verstärkerleistung:.....25 - 125 W
Abmessungen:(WxHxDmm)..190x330x320

Plaatsing:

Lees hiervoor de Audio Pro ge-
bruiksaanwijzing.

Aufstellung:

Weitere Informationen erhalten sie
aus der beiliegenden Audio Pro
Bedienungsanleitung.



Evo 30

audio pro

Tekniset tiedot:

Kotelotyyppi:.....Bassorefleksi
 Elementit:
 Diskantti:.....1"Super Diskantti
 Basso:.....6,5"
 Jakotaajuus:.....3.200Hz
 Toistoalue:.....38-35.000Hz
 Herkkyys: (1W / 1M).....89dB
 Impedanssi:.....8 ohm
 Vahvistin suositus:.....25 - 125 W
 Mitat:(L x K x S mm).....190x330x320

Dati tecnici:

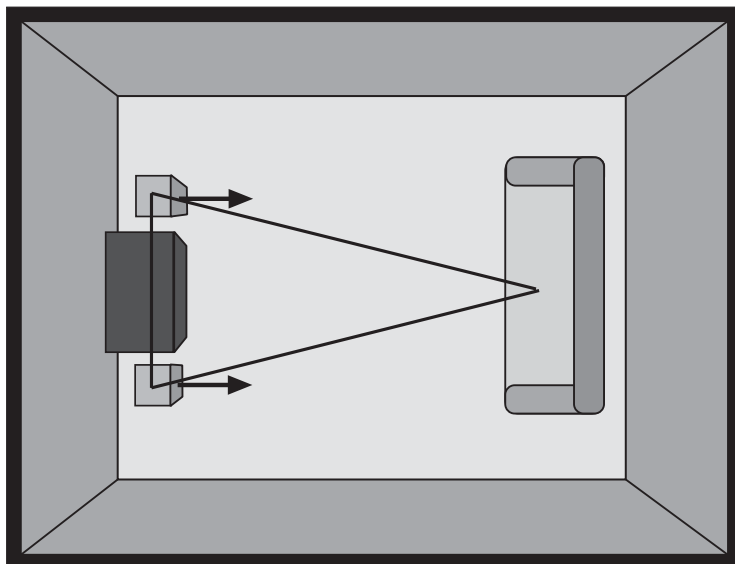
Tipo:.....Bass reflex
 Elementi:
 Tweeter:.....1" Super Tweeter
 Woofers:.....6,5"
 Crossover:.....3.200Hz
 Gamma di frequenze:.....38-35.000Hz
 Sensibilita': (1W / 1M).....89dB
 Impedenza:.....8 ohm
 Potenza richiesta:.....25 - 125 W
 Dimensioni: mm 190x330x320 (L x A x P)

Sijoitus:

Katso mukana oleva ohje.

Collocazione:

Per ulteriori informazioni vedere
 l'accluso manuale d'istruzione
 Audio Pro.



Audio Pro AB, Helsingborg, Sweden



Evo 30

Datos técnicos:

Tipo:.....Bass reflex

Altavoces

Tweeter:.....Cúpula de 1"

Woofer:.....6,5"

Frecuencia de cruce:.....3.200Hz

Banda de frecuencias:.....38 – 35.000Hz

Sensibilidad: (1W / 1M).....89dB

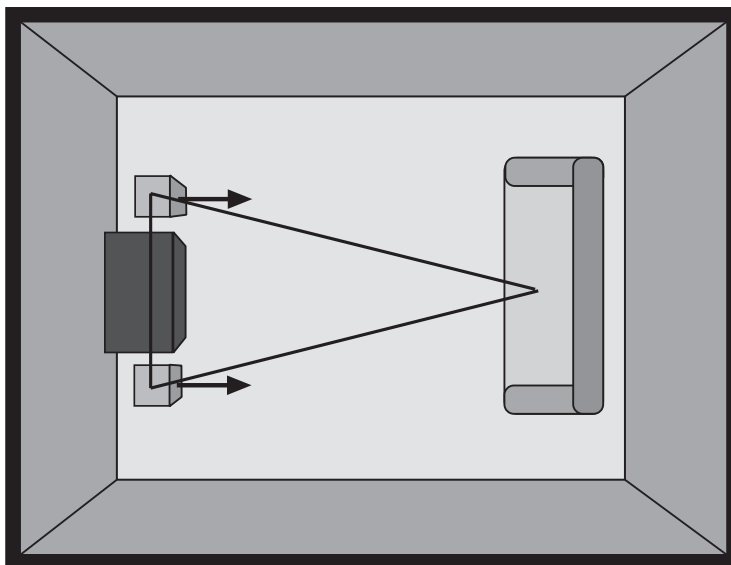
Impedancia:8 ohm

Requisitos de amplificador:.....25 – 125 W

Dimensiones:(AxAxP mm).....190x330x320

Ubicación:

Vea el manual de instrucciones Audio Pro adjunto para obtener más información.



Audio Pro AB, Helsingborg, Sweden