



Evo 40

Tekniska data:

Technical data:

Typ:.....Basreflex
 Bestyckning:
 Diskant:.....1" Super Tweeter
 Bas:.....2 x 4,5"
 Delningsfrekvens:.....4.800Hz
 Frekvensomfång:.....40-35.000Hz
 Känslighet: (1W / 1M).....89dB
 Impedans:.....8 ohm
 Rek. förstärkareffekt:.....25 - 125 W
 Dimensioner:(BxHxDmm)....124x1150x155

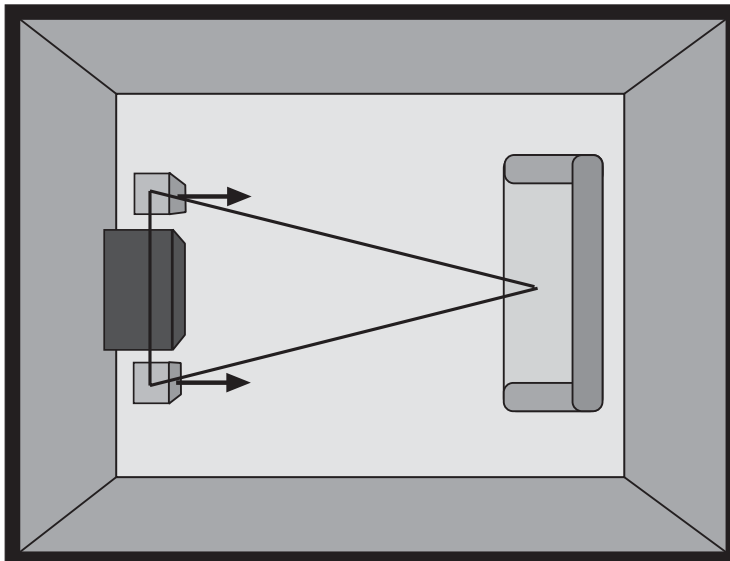
Enclosure:.....Bass reflex
 Drive units:
 Tweeter:.....1" Super Tweeter
 Woofers:.....2 x 4,5"
 Crossover:.....4.800Hz
 Frequency range:.....40-35.000Hz
 Sensitivity: (1W / 1M).....89dB
 Impedance:.....8 ohm
 Amp. requirement:.....25 - 125 W
 Dimensions:(WxHxD mm)...124x1150x155

Placering:

Placement:

Se medföljande Audio Pro instruktionsbok för ytterligare information.

See the enclosed Audio Pro instruction manual for further information.



Audio Pro AB, Helsingborg, Sweden

Evo 40

Charactéristiques:

Τεχνικά στοιχεία:

Type:.....Bass-reflex
Haut-parleurs:
Tweeter:.....1" Super Tweeter
Woofers:.....2 x 4,5"
Fréquence de séparation:.....4.800Hz
Réponse en fréquence:.....40-35.000Hz
Sensibilité: (1W / 1M).....89dB
Impédance:.....8 ohm
Puissance d'entrée:.....25 - 125 W
Dimensions:(LxHxP mm)....124x1150x155

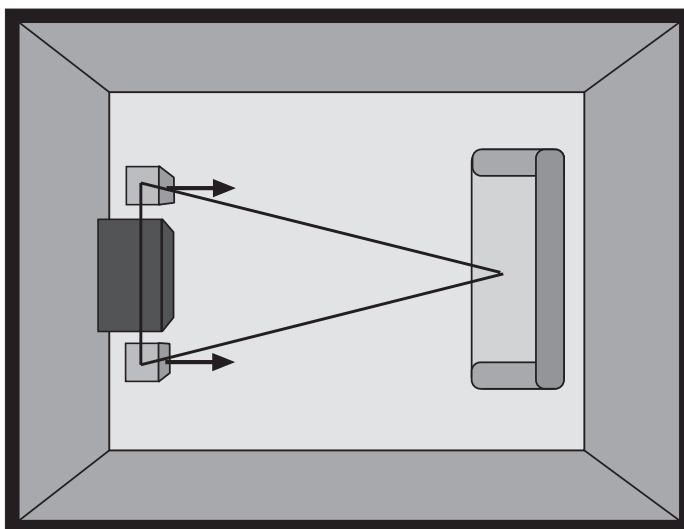
Τύπος:.....Ανάκλαση μπάσων
Μεγάφωνα:
Τουίτερ:.....Θόλος 1"
Γούφερ:.....2 x 4,5"
Crossover:.....4.800Hz
Απόκριση συχνοτήτων:.....40-35.000Hz
Ευαισθησία: (1W / 1M).....89dB
Αντίσταση.....8 ohm
Ενίσχυση:.....25-125W
Διαστάσεις: (ΠxΥxΒ)....124x1150x155mm

Emplacement:

Τοποθέτηση

Se référer au mode d'emploi ci-joint.

Για περισσότερες λεπτομέρειες αναφερθείτε στο εγχειρίδιο οδηγιών.





Evo 40

Nederlands/Deutsch

Technische gegevens:

Soort:.....Basreflex
Speaker soort:
Tweeter:.....1" Super Tweeter
Woofer:.....2 x 4,5"
Crossover:.....4.800Hz
Freq. Bereik:.....40-35.000Hz
Gevoeligheid: (1W / 1M).....89dB
Impedancy:.....8 ohm
Aanbevolen versterker vermogen: 25 - 125 W
Maten:(BxHxDmm):.....124x1150x155

Technische Daten:

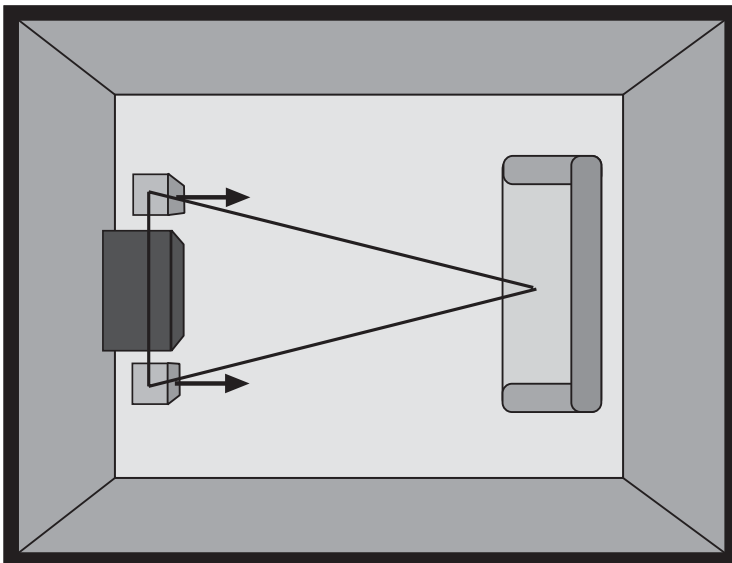
Typ:.....Bassreflex
Bestückung:
Hochtöner:.....1"Super Tweeter
Baß:.....2 x 4,5"
Übergangsfrequenz:.....4.800Hz
Frequenzgang:.....40-35.000Hz
Schalldruck: (1W / 1M).....89dB
Impedance:.....8 ohm
Empf. Verstärkerleistung:.....25 - 125 W
Abmessungen:(WxHxDmm)..124x1150x155

Plaatsing:

Lees hiervoor de Audio Pro gebruiksaanwijzing.

Aufstellung:

Weitere Informationen erhalten sie aus der beiliegenden Audio Pro Bedienungsanleitung.



Audio Pro AB, Helsingborg, Sweden



Evo 40

Tekniset tiedot:

Kotelotyyppi:.....Bassorefleksi
 Elementit:
 Diskantti:.....1" Super Diskantti
 Basso:.....2 x 4,5"
 Jakotaajuus:.....4.800Hz
 Toistoalue:.....40-35.000Hz
 Herkkyys: (1W / 1M).....89dB
 Impedanssi:.....8 ohm
 Vahvistin suositus:.....25 - 125 W
 Mitat:(L x K x S mm).....124x1150x155

Dati tecnici:

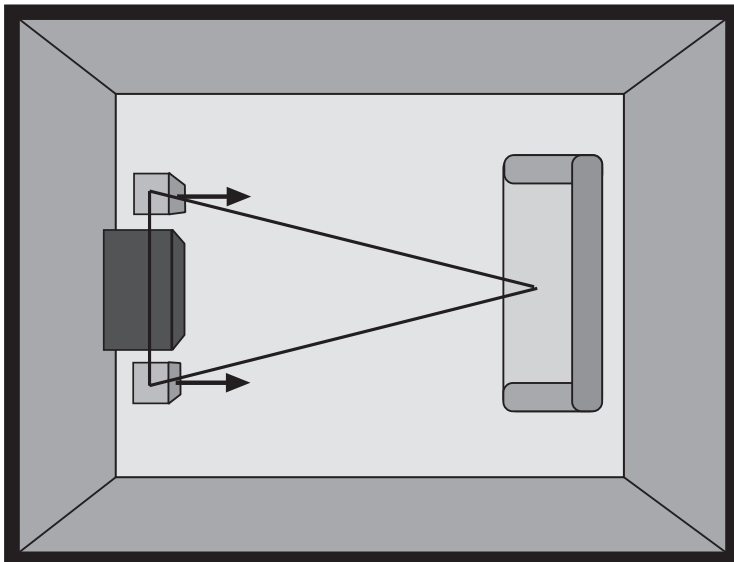
Tipo:.....Bass reflex
 Elementi:
 Tweeter:.....1" Super Tweeter
 Woofers:.....2 x 4,5"
 Crossover:.....4.800Hz
 Gamma di frequenze:.....40-35.000Hz
 Sensibilita` (1W / 1M).....89dB
 Impedenza:.....8 ohm
 Potenza richiesta:.....25 - 125 W
 Dimensioni: mm ..124x1150x155 (LxAxP)

Sijoitus:

Katso mukana oleva ohje.

Collocazione:

Per ulteriori informazioni vedere l'accluso manuale d'istruzione Audio Pro.



Audio Pro AB, Helsingborg, Sweden



Evo 40

Datos técnicos:

Tipo:.....Bass reflex

Altavoces

Tweeter:.....Cúpula de 1"

Woofer:.....2 x 4,5"

Frecuencia de cruce:.....4.800Hz

Banda de frecuencias:.....40 – 35.000Hz

Sensibilidad: (1W / 1M).....89dB

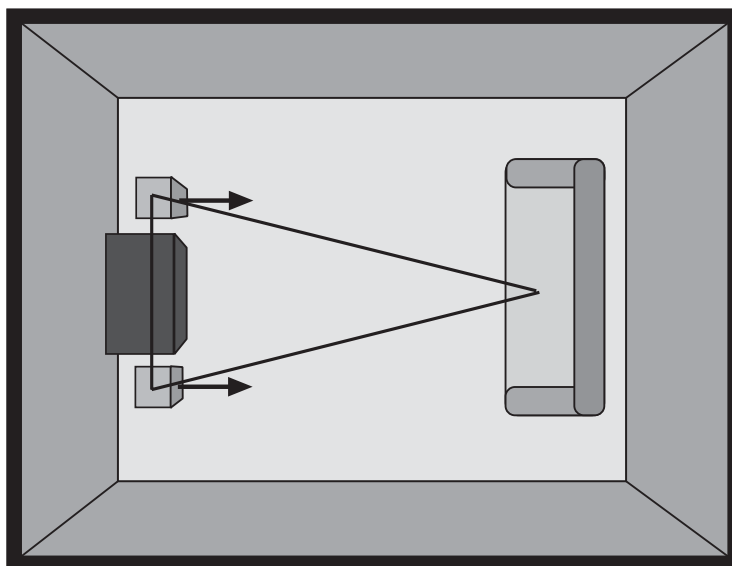
Impedancia:8 ohm

Requisitos de amplificador:.....25 – 125 W

Dimensiones:(AxAxP mm)...124x1150x155

Ubicación:

Vea el manual de instrucciones Audio Pro adjunto para obtener más información.



Audio Pro AB, Helsingborg, Sweden