



# Evo 50

## Tekniska data:

## Technical data:

Typ:.....Basreflex  
 Bestyckning:  
     Diskant:.....1" Super Tweeter  
     Bas:.....6,5"  
 Delningsfrekvens:.....3.200Hz  
 Frekvensomfång:.....30-35.000Hz  
 Känslighet: (1W / 1M).....89dB  
 Impedans:.....8 ohm  
 Rek. förstärkareffekt:.....25 - 125 W  
 Dimensioner:(BxHxDmm)....190x940x300

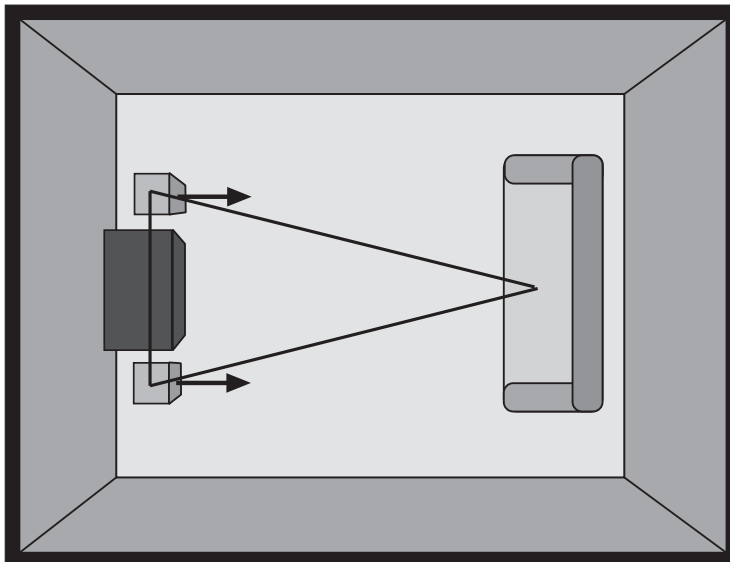
Enclosure:.....Bass reflex  
 Drive units:  
     Tweeter:.....1" Super Tweeter  
     Woofers:.....6,5"  
 Crossover:.....3.200Hz  
 Frequency range:.....30-35.000Hz  
 Sensitivity: (1W / 1M).....89dB  
 Impedance:.....8 ohm  
 Amp. requirement:.....25 - 125 W  
 Dimensions:(WxHxD mm)...190x940x300

## Placering:

## Placement:

Se medföljande Audio Pro instruktionsbok för ytterligare information.

See the enclosed Audio Pro instruction manual for further information.



Audio Pro AB, Helsingborg, Sweden

# Evo 50

## Charactéristiques:

## Τεχνικά στοιχεία:

Type:.....Bass-reflex  
 Haut-parleurs:  
     Tweeter:.....1" Super Tweeter  
     Woofers:.....6,5"  
 Fréquence de séparation:.....3.200Hz  
 Réponse en fréquence:.....30-35.000Hz  
 Sensibilité: (1W / 1M).....89dB  
 Impédance:.....8 ohm  
 Puissance d'entrée:.....25 - 125 W  
 Dimensions:(LxHxP mm).....190x940x300

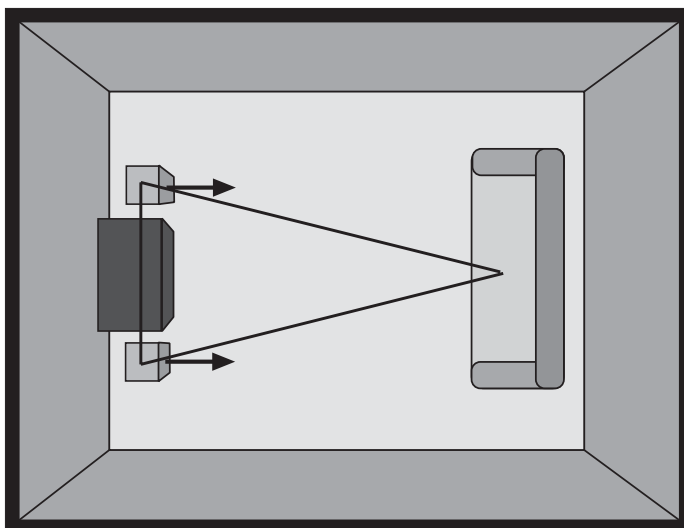
Τύπος:.....Ανάκλαση μπάσων  
 Μεγάφωνα:  
     Τουίτερ:.....Θόλος 1"  
     Γούφερ:.....6,5"  
 Crossover:.....3.200Hz  
 Απόκριση συχνοτήτων:.....30-35.000Hz  
 Ευαισθησία: (1W / 1M).....89dB  
 Αντίσταση.....8 ohm  
 Ενίσχυση:.....25-125W  
 Διαστάσεις:(ΠxΥxΒ)....190x940x300mm

## Emplacement:

## Τοποθέτηση

Se référer au mode d'emploi ci-joint.

Για περισσότερες λεπτομέρειες αναφερθείτε στο εγχειρίδιο οδηγιών.



# Evo 50

## Technische gegevens:

Soort:.....Basreflex  
 Speaker soort:  
     Tweeter:.....1" Super Tweeter  
     Woofers:.....6,5"  
 Crossover:.....3.200Hz  
 Freq. Bereik:.....30-35.000Hz  
 Gevoeligheid: (1W / 1M).....89dB  
 Impedancy:.....8 ohm  
 Aanbevolen versterker vermogen: 25 - 125 W  
 Maten:(BxHxDmm):.....190x940x300

## Technische Daten:

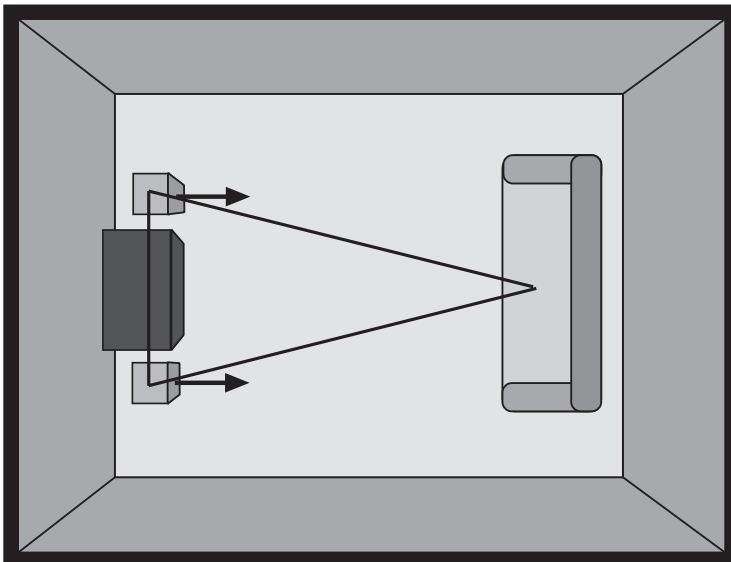
Typ:.....Bassreflex  
 Bestückung:  
     Hochtöner:.....1"Super Tweeter  
     Baß:.....6,5"  
 Übergangsfrequenz:.....3.200Hz  
 Frequenzgang:.....30-35.000Hz  
 Schalldruck: (1W / 1M).....89dB  
 Impedance:.....8 ohm  
 Empf. Verstärkerleistung:.....25 - 125 W  
 Abmessungen:(WxHxDmm)..190x940x300

## Plaatsing:

Lees hiervoor de Audio Pro ge-  
 bruiksaanwijzing.

## Aufstellung:

Weitere Informationen erhalten sie  
 aus der beiliegenden Audio Pro  
 Bedienungsanleitung.





# Evo 50

## Tekniset tiedot:

Kotelotyyppi:.....Bassorefleksi  
 Elementit:  
     Diskantti:.....1" Super Diskantti  
     Basso:.....6,5"  
 Jakotaajuus:.....3.200Hz  
 Toistoalue:.....30-35.000Hz  
 Herkkyys: (1W / 1M).....89dB  
 Impedanssi:.....8 ohm  
 Vahvistin suositus:.....25 - 125 W  
 Mitat:(L x K x S mm).....190x940x300

## Dati tecnici:

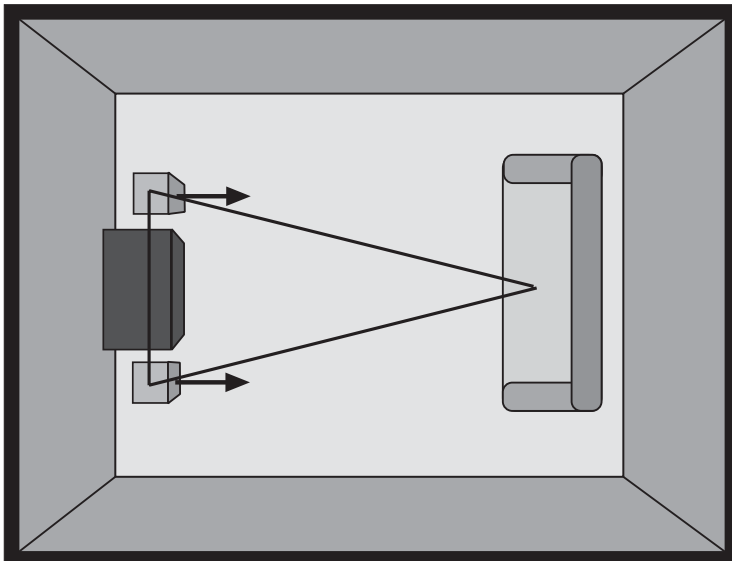
Tipo:.....Bass reflex  
 Elementi:  
     Tweeter:.....1" Super Tweeter  
     Woofers:.....6,5"  
 Crossover:.....3.200Hz  
 Gamma di frequenze:.....30-35.000Hz  
 Sensibilita` : (1W / 1M).....89dB  
 Impedenza:.....8 ohm  
 Potenza richiesta:.....25 - 125 W  
 Dimensioni: mm 190x940x300 (L x A x P)

## Sijoitus:

Katso mukana oleva ohje.

## Collocazione:

Per ulteriori informazioni vedere  
 l'accluso manuale d'istruzione  
 Audio Pro.



Audio Pro AB, Helsingborg, Sweden



# Evo 50

## Datos técnicos:

Tipo:.....Bass reflex

Altavoces

Tweeter:.....Cúpula de 1"

Woofer:.....6,5"

Frecuencia de cruce:.....3.200Hz

Banda de frecuencias:.....30 – 35.000Hz

Sensibilidad: (1W / 1M).....89dB

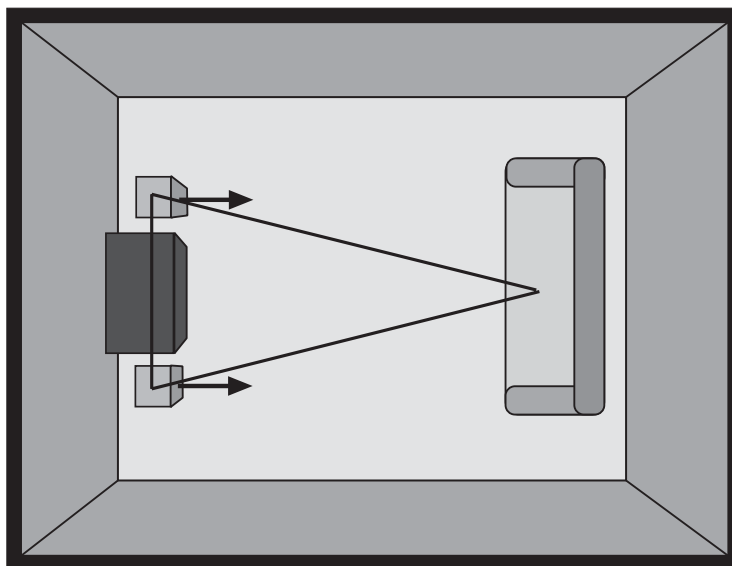
Impedancia: .....8 ohm

Requisitos de amplificador:.....25 – 125 W

Dimensiones:(AxAxP mm).....190x940x300

## Ubicación:

Vea el manual de instrucciones Audio Pro adjunto para obtener más información.



Audio Pro AB, Helsingborg, Sweden