

# Image 44

## Tekniska data:

## Technical data:

Typ:.....Kvartsvågspipa  
Bestyckning:( Skärmade)  
Diskant:.....1" Super Tweeter  
Bas:.....2 x 4,5"  
Delningsfrekvens:.....2.800Hz  
Frekvensomfång:.....43-35.000Hz  
Känslighet: (1W / 1M).....90dB  
Impedans:.....8 ohm  
Rek. förstärkareffekt:.....10 - 125 W  
Dimensioner:(BxHxD mm)..126x1159x215

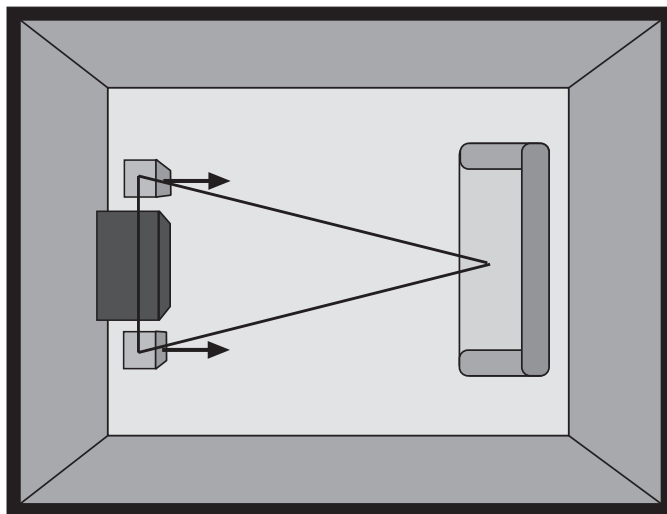
Enclosure:.....Quarter wave pipe  
Drive units: (Shielded)  
Tweeter:.....1" Super Tweeter  
Woofer:.....2 x 4,5"  
Crossover:.....2.800Hz  
Frequency range:.....43-35.000Hz  
Sensitivity: (1W / 1M).....90dB  
Impedance:.....8 ohm  
Amp. requirement:.....10 - 125 W  
Dimensions:(WxHxD mm)...126x1159x215

## Placering:

## Placement:

Se medföljande Audio Pro instruktions-  
bok för ytterligare information.

See the enclosed Audio Pro instruction  
manual for further information.



# Image 44

## Caractéristiques:

Type:.....Quarter wave pipe  
Haut-parleurs:(Avec blindage)  
Tweeter:.....1" Super Dôme  
Woofers:.....2 x 4,5"  
Fréquence de séparation:.....2.800Hz  
Réponse en fréquence:.....43-35.000Hz  
Sensibilité: (1W / 1M).....90dB  
Impédance:.....8 ohm  
Puissance d'entrée:.....10 - 125 W  
Dimensions:(LxHxP mm)...126x1159x215

## Τεχνικά στοιχεία:

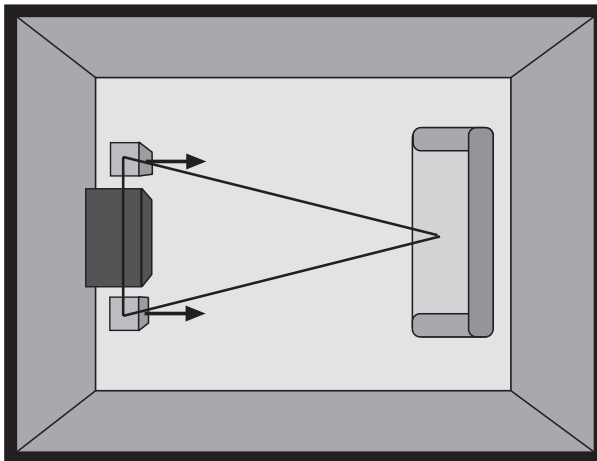
Τύπος:.....Quarter wave pipe  
Μεγάφωνα:(Θωρακισμένα)  
Τουίτερ:.....Θόλος 1"  
Γούφερ:.....2 x 4,5"  
Crossover:.....2.800Hz  
Απόκριση συχνοτήτων:.....43-35.000Hz  
Ευαισθησία: (1W / 1M).....90dB  
Αντίσταση.....8 ohm  
Ενίσχυση:.....10-125W  
Διαστάσεις:(ΠxΥxΒ)...126x1159x215mm

## Emplacement:

Se référer au mode d'emploi ci-joint.

## Τοποθέτηση:

Για περισσότερες λεπτομέρειες αναφερθείτε στο εγχειρίδιο οδηγιών.



# Image 44

## Technische gegevens:

Soort:.....Quarter wave pipe  
Speaker soort: (afgeschermd)  
    Tweeter:.....1" Super Tweeter  
    Woofers:.....2 x 4,5"  
Crossover:.....2.800Hz  
Freq. Bereik:.....43-35.000Hz  
Gevoeligheid: (1W / 1M).....90dB  
Impedancy:.....8 ohm  
Aanbevolen versterker vermogen:  
.....10 - 125 W  
Maten:(BxHxDmm).....126x1159x215

## Technische Daten:

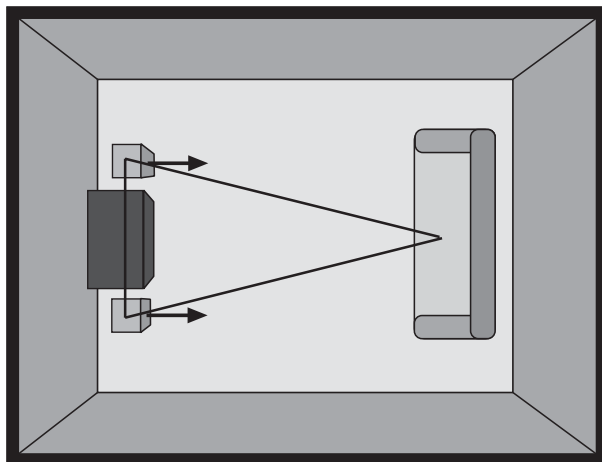
Typ:.....Quarter wave pipe  
Bestückung:(Magnetisch abgeschirmt)  
    Hochtöner:.....1" Super Tweeter  
    Baß:.....2 x 4,5"  
Übergangsfrequenz:.....2.800Hz  
Frequenzgang:.....43-35.000Hz  
Schalldruck: (1W / 1M).....90dB  
Impedance:.....8 ohm  
Empf. Verstärkerleistung:.....10 - 125 W  
Abmessungen:(WxHxDmm)..126x1159x215

## Plaatsing:

Lees hiervoor de Audio Pro  
gebruiksaanwijzing.

## Aufstellung:

Weitere Informationen erhalten sie  
aus der beiliegenden Audio Pro  
Bedienungsanleitung.



# Image 44

## Tekniset tiedot:

Kotelotyyppi:.....Neljännen aallon putki  
Elementit: (Magneettisuojattu)  
Diskantti:.....1"Super Diskantti  
Basso:.....2 x 4,5"  
Jakotaajuus:.....2.800Hz  
Toistoalue:.....43-35.000Hz  
Herkkyyt: (1W / 1M).....90dB  
Impedanssi:.....8 ohm  
Vahvistin suositus:.....10 - 125 W  
Mitat:(L x K x S mm).....126x1159x215

## Dati tecnici:

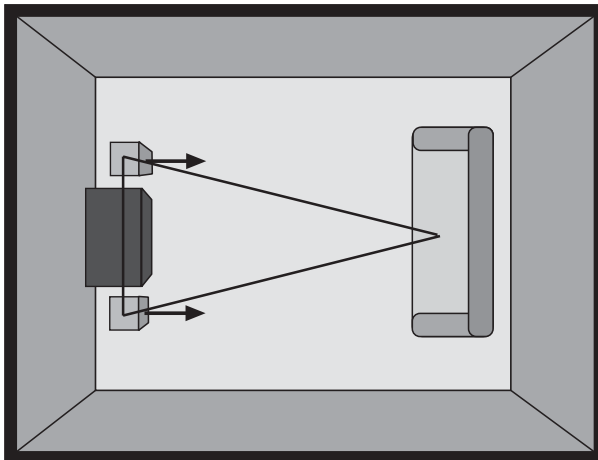
Tipo:.....Quarter wave pipe  
Elementi: (schermati)  
Tweeter:.....1" Super Tweeter  
Woofers:.....2 x 4,5"  
Crossover:.....2.800Hz  
Gamma di frequenze:.....43-35.000Hz  
Sensibilità: (1W / 1M).....90dB  
Impedenza:.....8 ohm  
Potenza richiesta:.....10 - 125 W  
Dimensioni:....mm 126x1159x215 (LxAxP)

## Sijoitus:

Katso mukana oleva ohje.

## Collocazione:

Per ulteriori informazioni vedere  
l'accluso manuale d'istruzione  
Audio Pro.



# Image 44

## Datos técnicos:

Tipo:.....Quarter wave pipe  
Altavoces: (con protección)  
    Tweeter:.....Cúpula blanda de 1 ”  
    Woofer:.....2 x 4,5”  
Frecuencia de cruce:.....2.800Hz  
Banda de frecuencias:....43 – 35.000Hz  
Sensibilidad: (1W / 1m).....90dB  
Impedancia:.....8 ohmios  
Requisitos de amplificador:..10 – 125 W  
Dimensiones:(AxAxP mm)126x1159x215

## Ubicación:

Vea el manual de instrucciones Audio Pro adjunto para obtener más información.

